

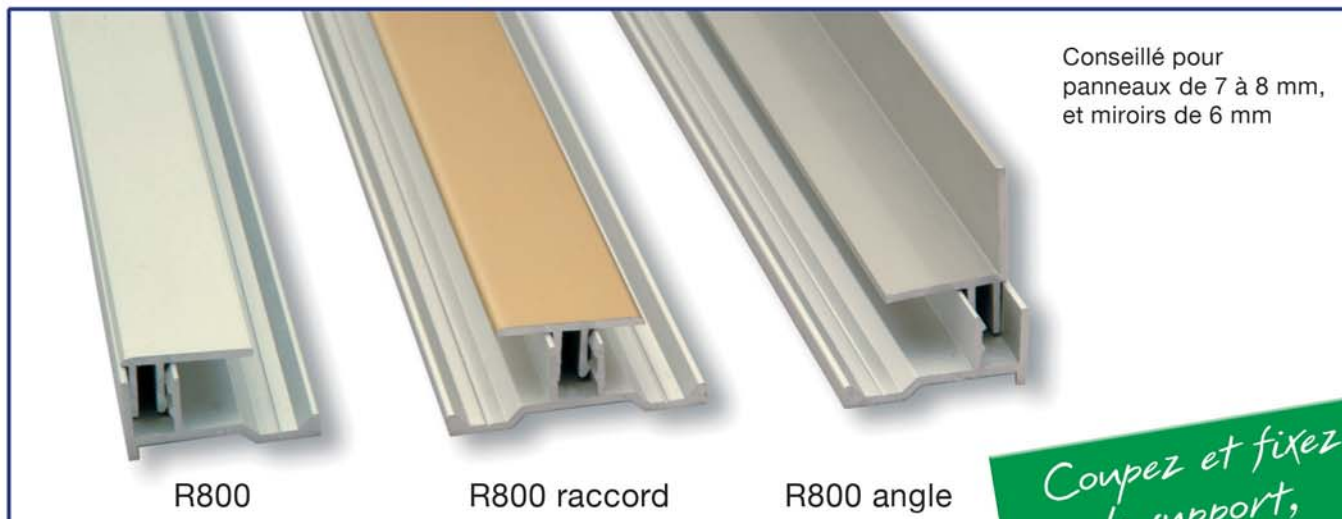
PROFILS A CLIP

pour l'agencement de
cabines d'ascenseurs



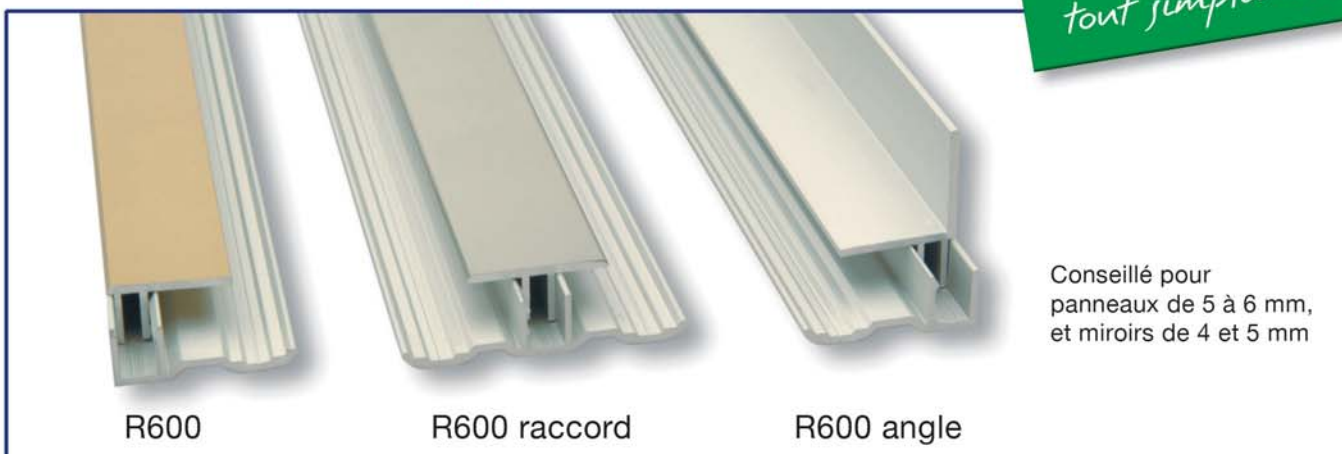
Neuf et rénovation

GAMME R800 à clip

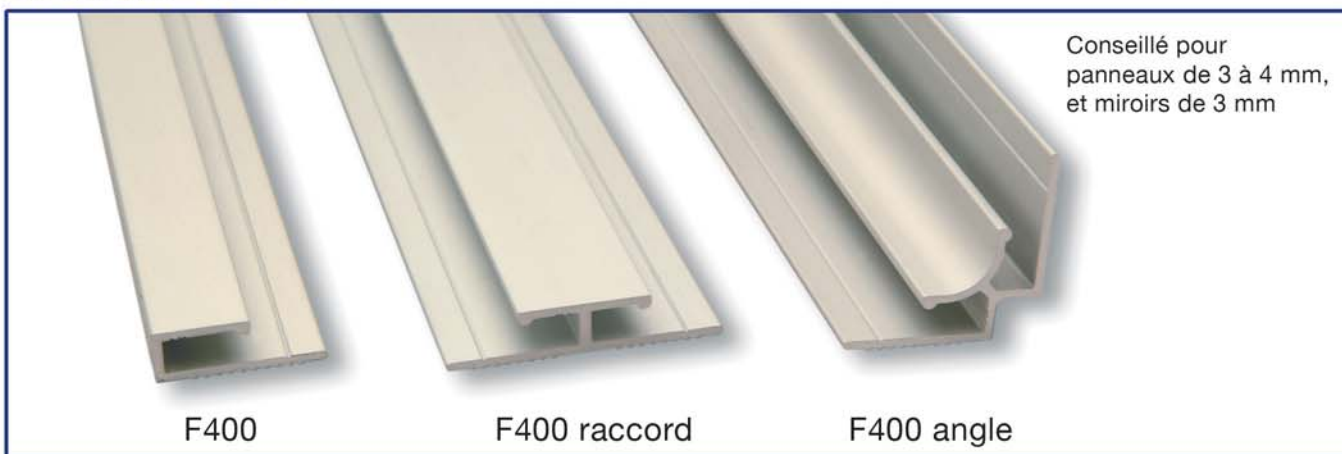


*Coupez et fixez
le support,
clippez, c'est posé...
tout simplement !*

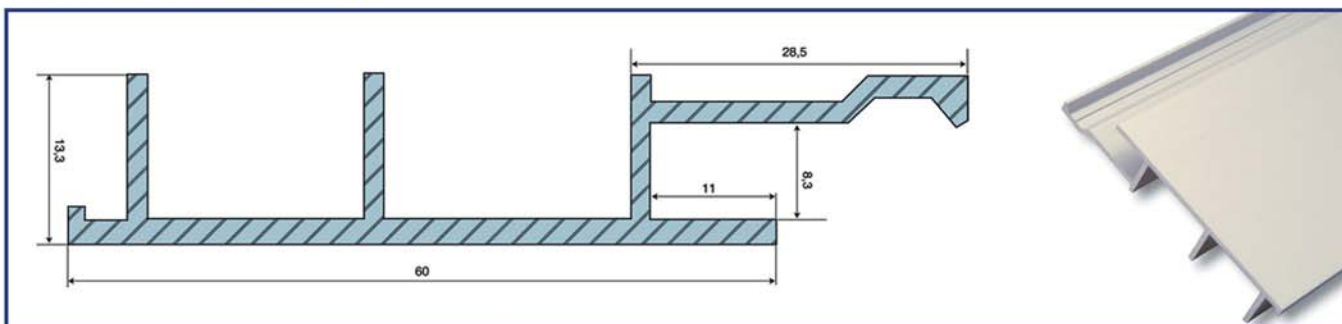
GAMME R600 à clip

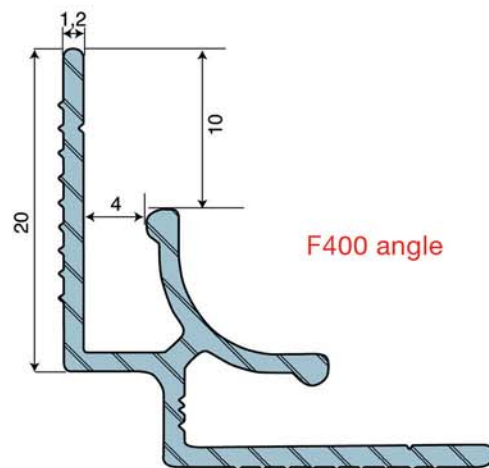
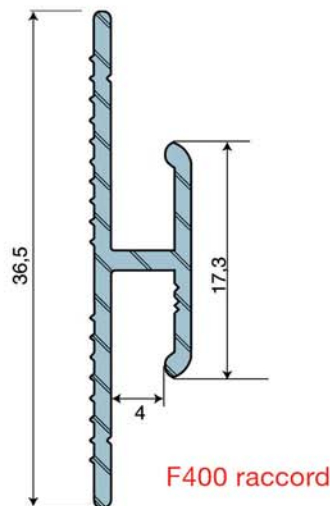
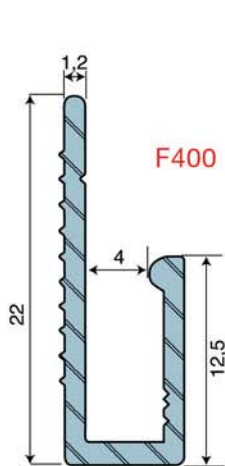
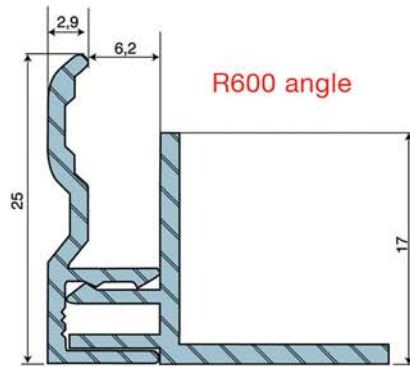
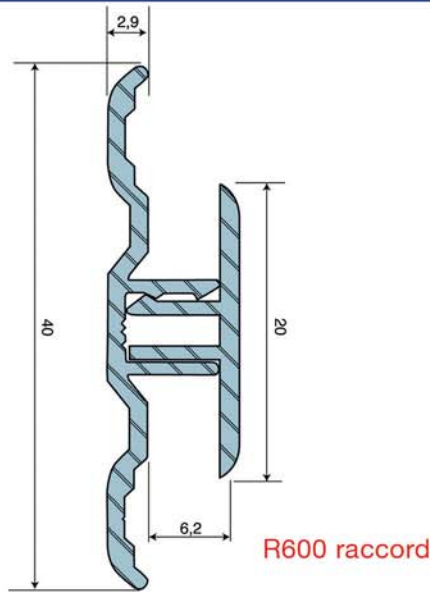
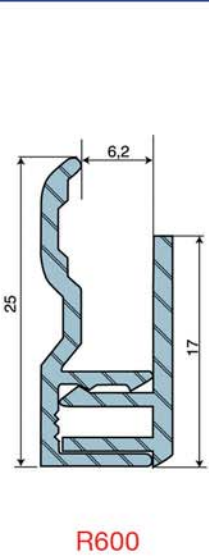
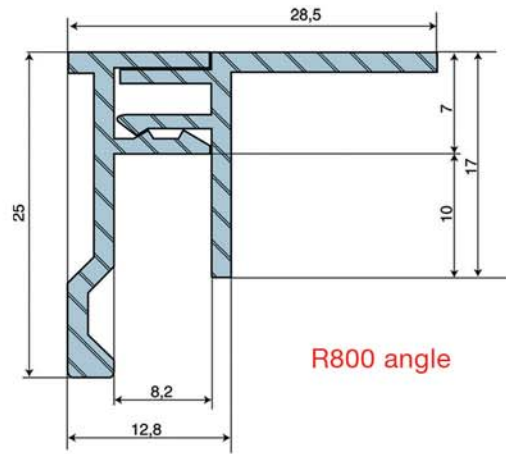
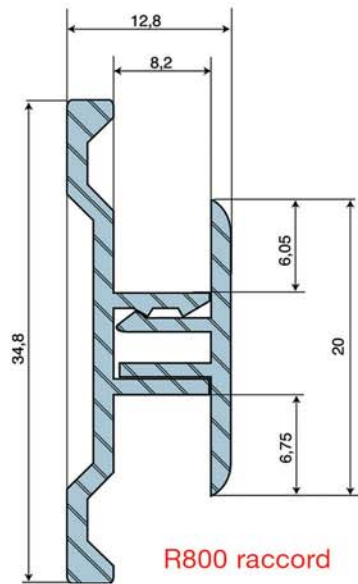
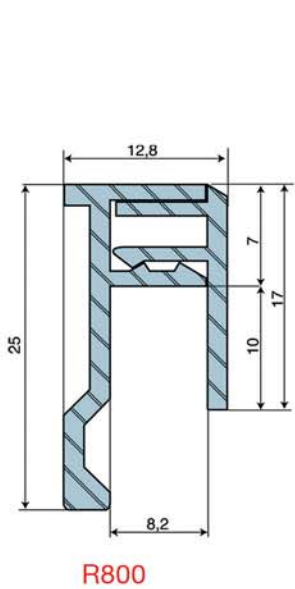


GAMME F400



PLINTHE R800





Une gamme complète de profils à clip coulissants

- Facilite l'assemblage et la pose de panneaux et miroirs
- Permet une marge de plus de 15 mm de jeu
- Beaucoup plus rapide à la prise des mesures et à la pose
- Pré-fraisé d'origine, prêt à percer, évite les erreurs
- Finition parfaite

Références de qualité

• Aluminium alliage 6060 ISO 9001 • Anodisation EWA norme A9-450 • Brevet SGDG européen



Finitions:

- Anodisé argent satiné
- H4 poli (aspect inox)
- Or 4 poli (aspect laiton)

Clippez, c'est posé !



1

POSE DU SUPPORT



2

**POSE DU PANNEAU
OU MIROIR**



3

POSE DU CLIP



CLIPPER DIFFUSION

Village d'entreprises - Bât B - 230, Route des Dolines
06560 Valbonne / Sophia-Antipolis
Tél. 04 93 33 80 03 - Fax. 04 92 93 90 48 - info@clipalu.com

www.clipalu.com